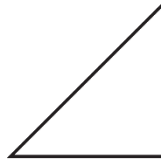


⑪-1 1年 かたちづくり

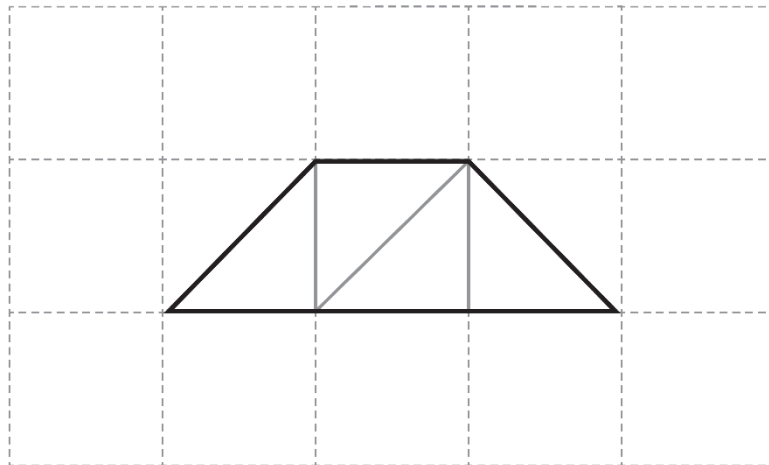
年 ぐみ ばん

名まえ

つぎのような，かたちがあります。

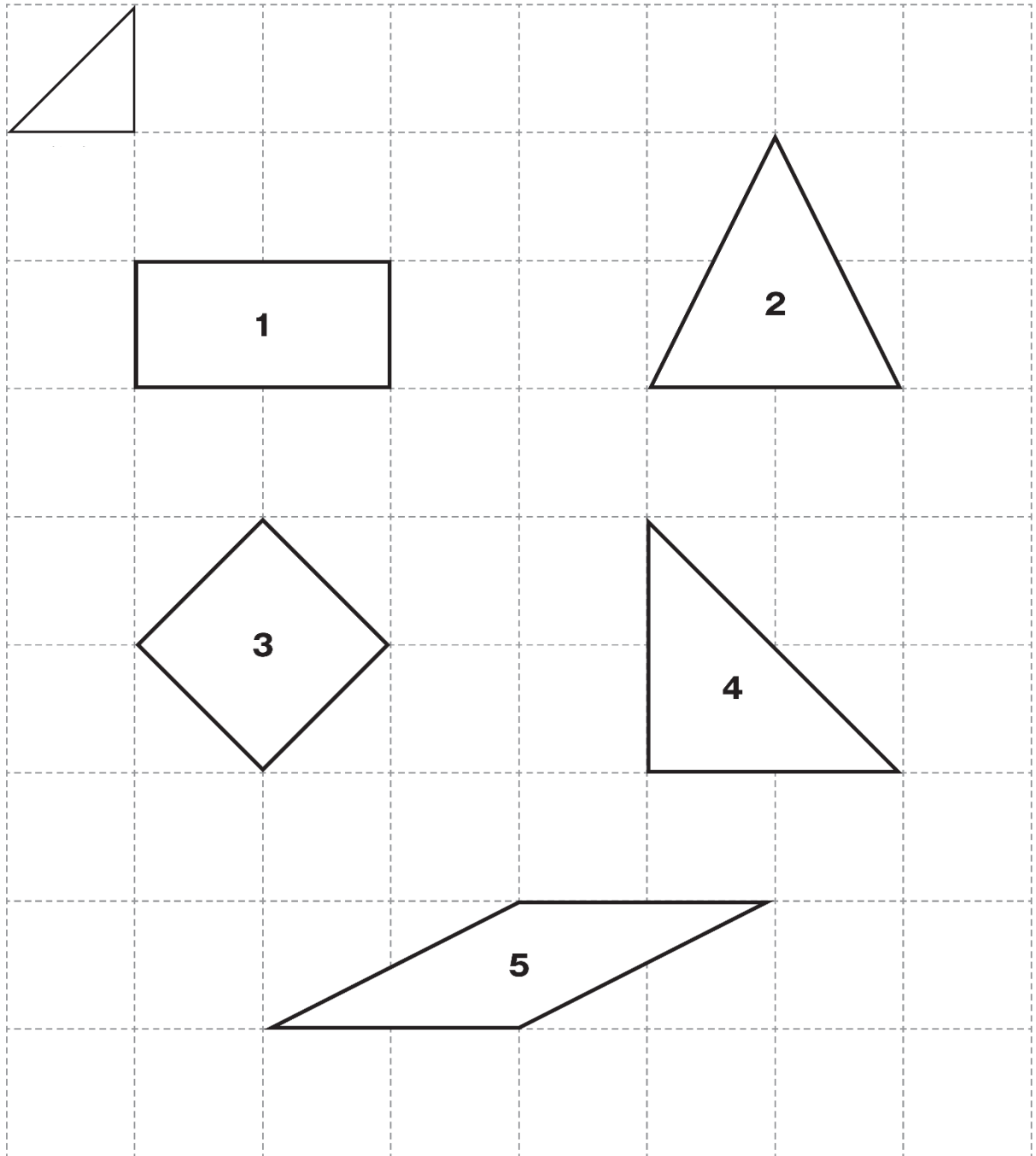


このかたちを 4まい つかうと， 下のようなかたちを つく
ることが できます。



このかたちを 4まいつかうと、ほかに どのような かたちをつくることができますか。

下の 1 から 5 までの 中から 3 つえらんで、 そのばんごうをかきましょう。

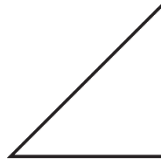


⑪-1 1年 かたちづくり

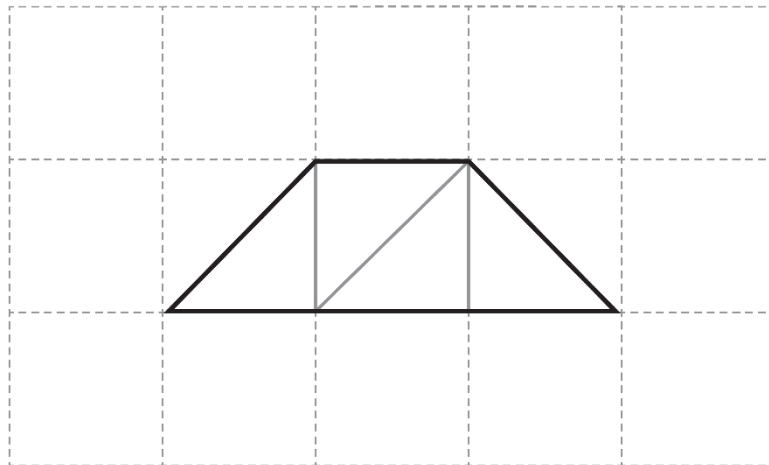
年 くみ ばん

名まえ

つぎのような，かたちがあります。

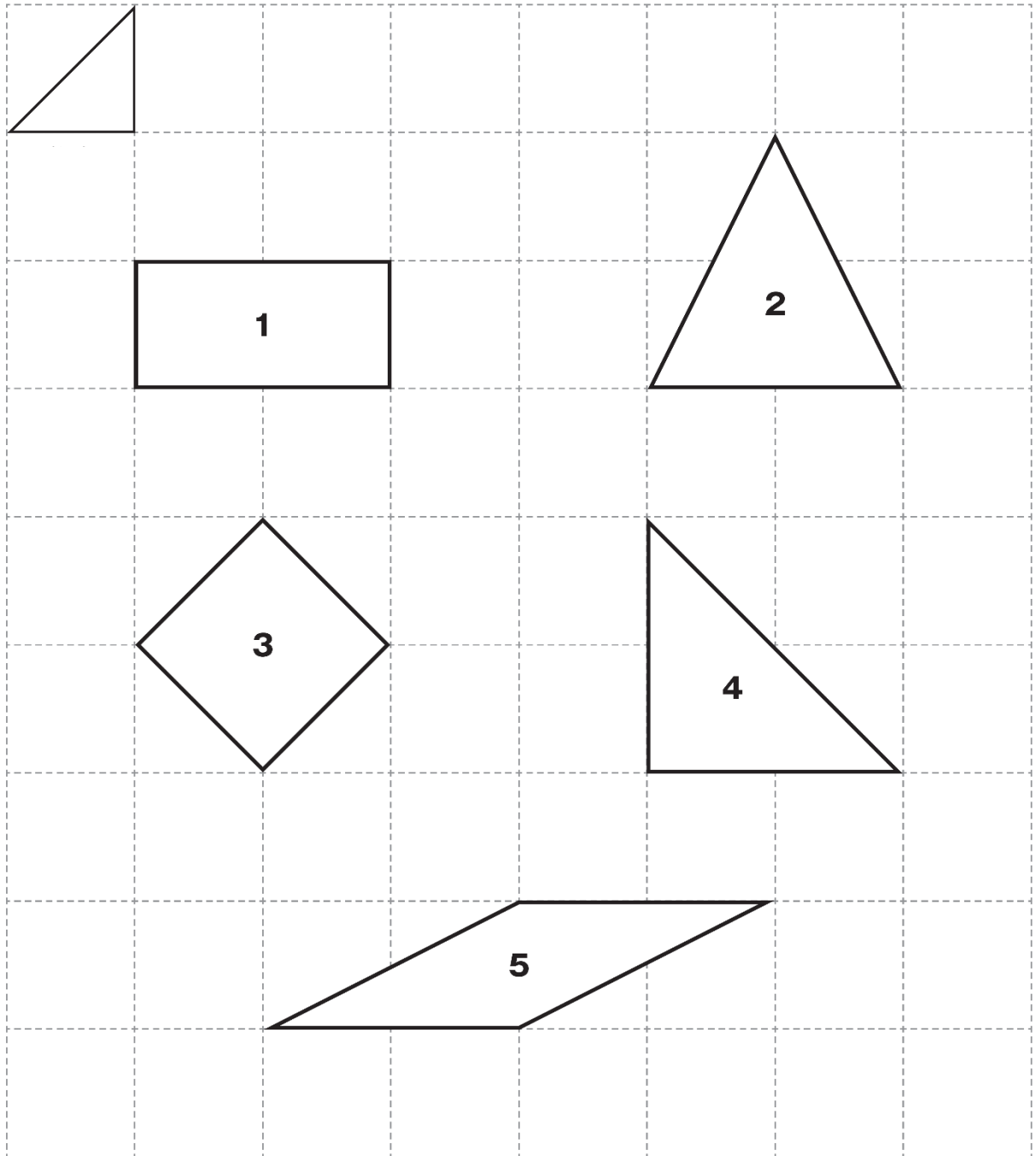


このかたちを 4まい つかうと， 下のようなかたちを つく
ることが できます。



このかたちを 4 まいつかうと、ほかに どのような かたちをつくることができますか。

下の 1 から 5 までの 中から 3 つえらんで、 そのばんごうをかきましょう。



1, 3, 4